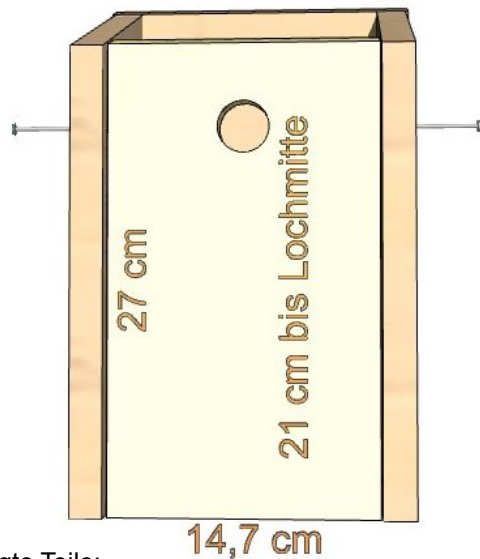
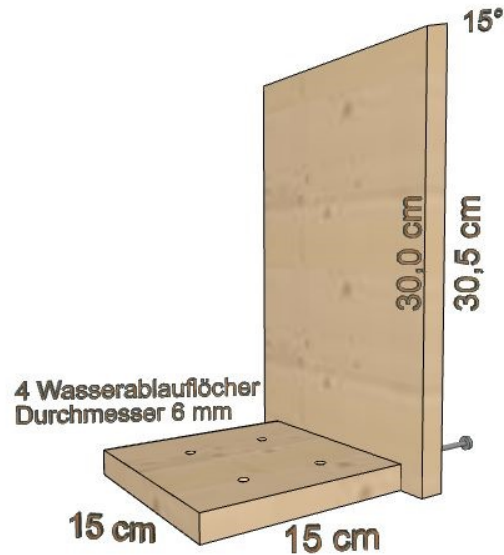
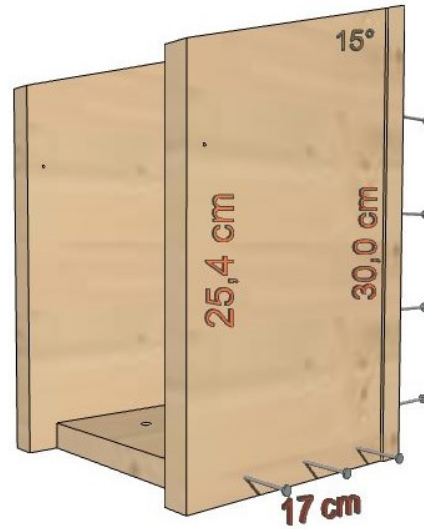


Vogelnistkasten für Höhlenbrüter



Benötigte Teile:

Bretter 1,8 cm dick,
Senkkopfschrauben 3 x 35 (40) mm oder Nägel,
eventuell eine senkrechte Leiste 5 x 60 cm an
der Rückseite für die Aufhängung.



Durchmesser des Einschlufloches für

Kleiber	32 - 45 mm
Kohlmeise	32 mm
Weidenmeise	26 - 28 mm
Blaumeise	26 - 28 mm
Tannenmeise	26 - 28 mm
Haubenmeise	26 - 28 mm
Sumpfmeise	26 - 28 mm
Trauerschnäpper	32 - 34 mm
Haussperling	32 - 34 mm
Feldsperling	32 mm



Fixierung der Reinigungsklappe

Zwischen Nistkästen desselben Typs sollte ein Abstand von mindestens 10 Metern eingehalten werden, außer bei Nisthilfen für Koloniebrüter.

Zum Schutz vor Katzen und Mardern sollte der Abstand im Innenraum mindestens 14 Zentimeter von der Lochunterkante bis zum Kastenboden betragen.

Mit Unterstützung von Bund, Land und Europäischer Union

Bundesministerium
Land- und Forstwirtschaft,
Regionen und Wasserwirtschaft

LE 14-20
Erreckung für den Ländlichen Raum



Europäischer
Landwirtschaftsfonds für
die Entwicklung des
ländlichen Raums:
Hier investiert Europa in
die ländlichen Gebiete

