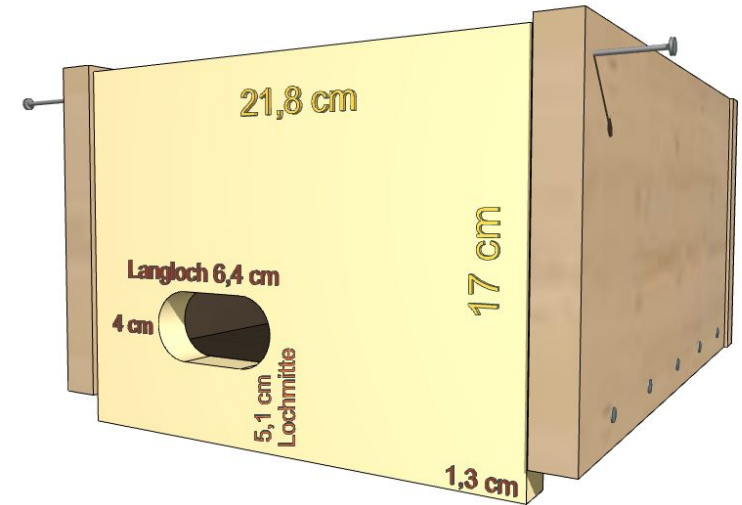
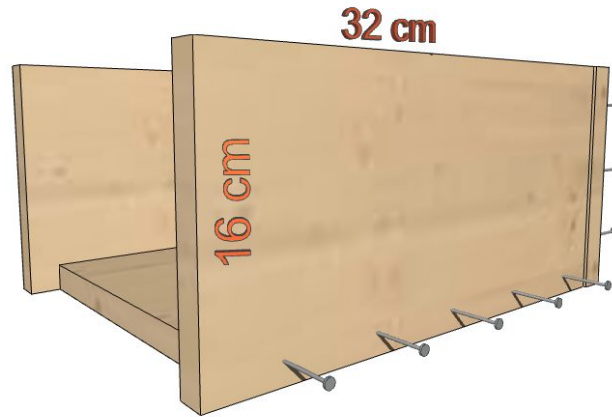
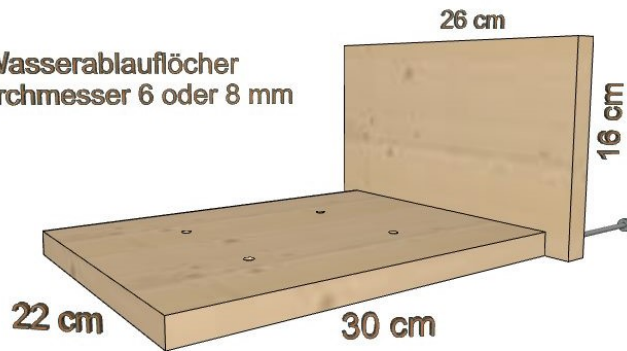
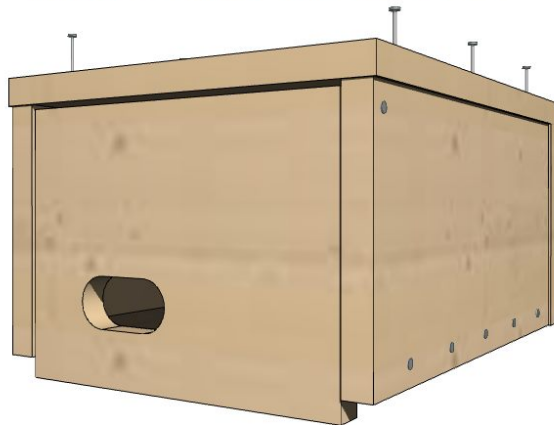


Vogelnistkasten für Mauersegler

4 Wasserablauflöcher
Durchmesser 6 oder 8 mm



Brett 24 x 26 cm als Dach



Fixierung der Reinigungsklappe

Benötigte Teile:

Bretter 1,8 cm dick,
Senkkopfschrauben 3 × 35 (40) mm oder Nägel,
eventuell zwei senkrechte Leisten 2 × 30 cm an
der Rückseite für die Aufhängung.

Mache in der Ecke, die am weitesten vom
Einflugloch entfernt ist, eine Mulde für das
Nest. Dafür flechte einen Ring aus
trockenem Gras oder ähnlichem Material
mit einem Durchmesser von cirka 10 cm
und einer Höhe von 1 cm.

Hinweis:

Da Mauersegler als Koloniebrüter bekannt sind,
ist es erforderlich, dass mindestens 2–3 weitere
Nistkästen montiert werden.

Mit Unterstützung von Bund, Land und Europäischer Union

 Bundesministerium
Land- und Forstwirtschaft,
Regionen und Wasserwirtschaft

 LE 14-20
Erweiterung für den Ländlichen Raum



Europäischer
Landwirtschaftsfonds für
die Entwicklung des
ländlichen Raums:
Hier investiert Europa in
die ländlichen Gebiete

